



# MRC25ib

**MITTELDRUCK REDUZIERVERTIL  
CLEAN  
DETENDEUR MOYENNE PRESSION  
CLEAN  
MEDIUM PRESSURE REDUCER CLEAN**

## ANWENDUNG

Selbsttätiges, federbelastetes Druckreduzierventil für Gase. Korrosionsbeständig

## EIGENSCHAFTEN

- Nenndruck 16 barg
- Regelbereich bis 0.5 - 15 barg
- Gehäuse Edelstahl Vollmaterial / Hastelloy® Vollmaterial
- Vakuumfest
- USP Klasse 6, FDA

## APPLICATION

Détendeur moyenne pression, actionné par ressort, pour gaz. Résistant à la corrosion.

## PARTICULARITE

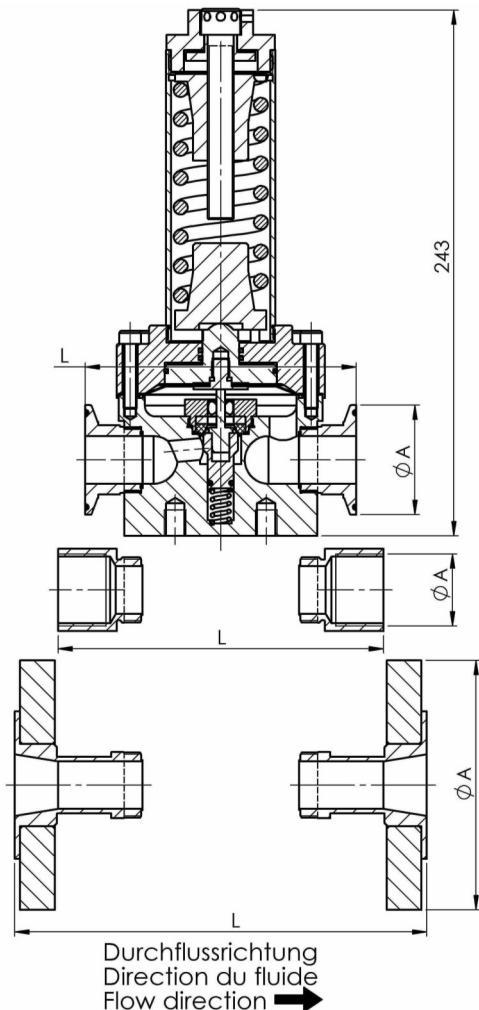
- Pression nominale 16 barg
- Gamme de réglage 0.5 - 15 barg
- Corps en acier inox / Hastelloy®
- Supporte le vide
- USP classe 6, FDA

## APPLICATION

Spring loaded medium pressure reducer for gases, in corrosion resistant material.

## FEATURES

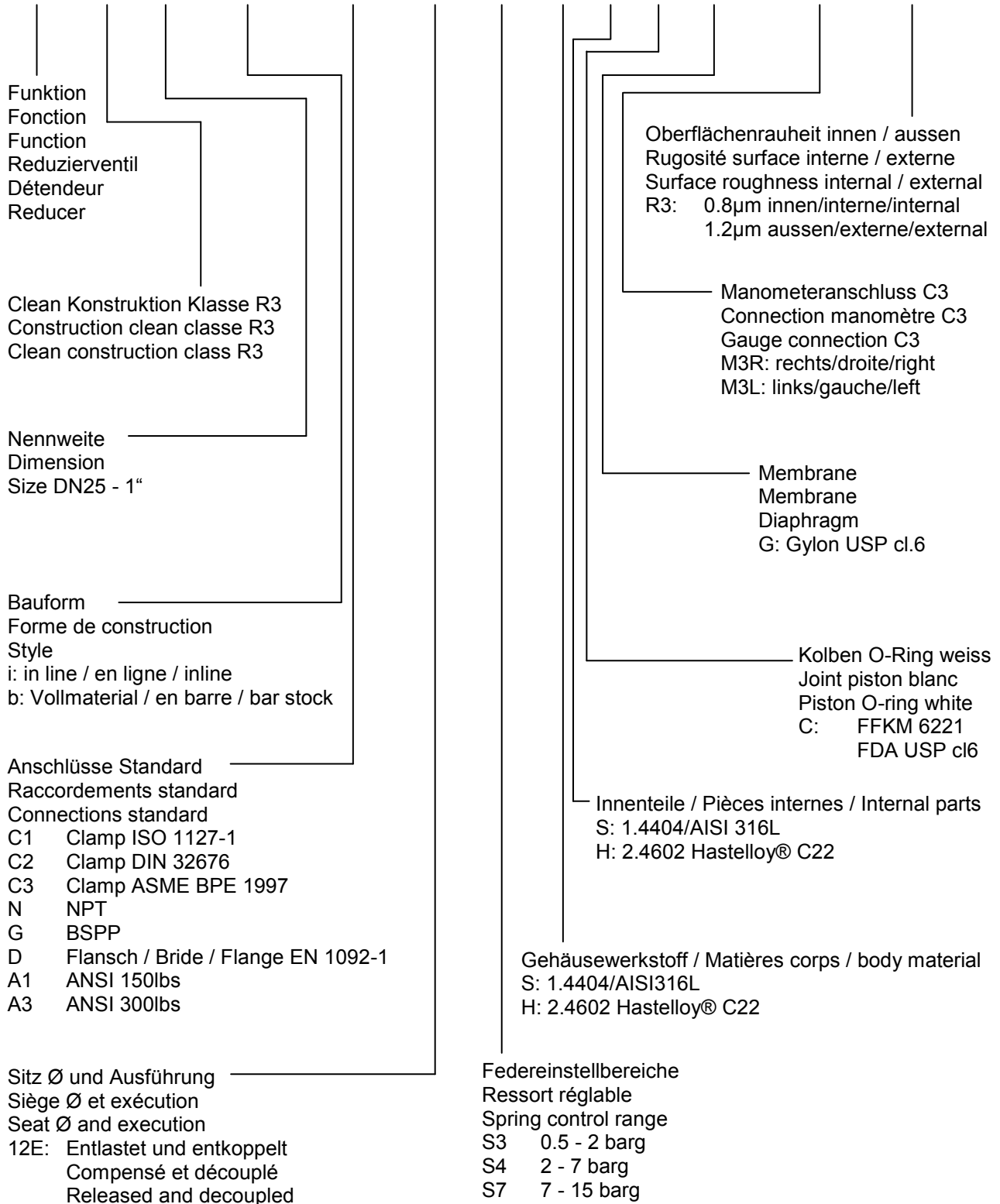
- Design pressure 16 barg
- Control range until 0.5 - 15 barg
- Body stainless steel bar stock / Hastelloy® bar stock
- Vacuum tight
- USP class 6, FDA



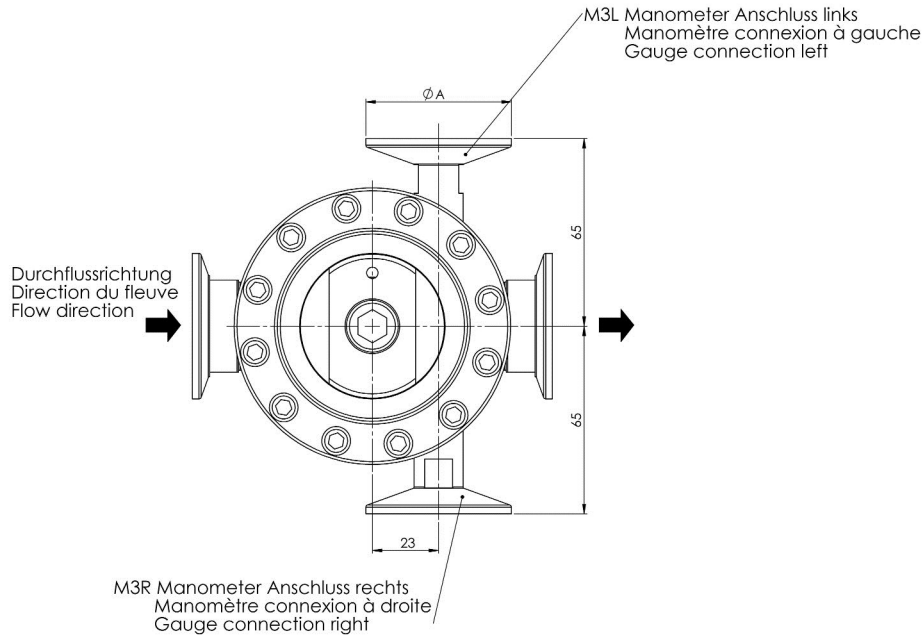
	ØA	L
<b>C1,C2,C3</b>	50.5 mm	125 mm
<b>NPT</b>	1"	150 mm
<b>BSPP</b>	1"	150 mm
<b>DIN</b>	115 mm	190 mm
<b>ANSI 150</b>	108 mm	190 mm
<b>ANSI 300</b>	123.9 mm	190 mm

Gerätecode / Code de commande / Order code

**MR C 25 ib . C3 12E S4 . S S C G . M3R . R3**



MFC25ib\_02\_16\_2 / 6 - All data are subjects to change without notice



### Montage

Einbau und Abmessungen siehe MA 4054

### Technische Daten

#### Materialien

Gehäuse 1.4404/2.4602  
 Oberteil 1.4304  
 Innenteile 1.4404/2.4602  
 Membrane Gylon  
 Sitz O-Ring FFKM 6221FDA  
 USP cl6

#### Durchfluss KVs

Sitz  $\varnothing$  12E 3.4

#### Gehäusedichtheit

Geprüft mit 6 barg Wasser

#### Sitzdichtheit

Test P12 EN12266-1:2003

#### Standard Einstellung

Der Regler wird auf dem Prüfstand entsprechend den Kundenangaben p1 und p2 sowie einem Durchfluss von 1Nm<sup>3</sup>/h Luft eingestellt.

#### Gewicht

ca. 5.7 kg

### Montage

Montage et dimensions voir MA 4054

### Données techniques

#### Matériaux

Corps 1.4404/2.4602  
 Partie supérieure 1.4304  
 Internes 1.4404/2.4602  
 Membrane Gylon  
 Joints piston FFKM 6221FDA  
 USP cl6

#### Débit KVs

Siège  $\varnothing$  12E 3.4

#### Etanchéité corps

testé à 6 barg d'eau

#### Etanchéité du siège

Test P12 EN 12266-1:2003

#### Ajustement standard

Le détendeur est ajusté et plombé selon l'indication client p1, p2 et à un débit 1Nm<sup>3</sup>/h air.

#### Poids

env. 5.7 kg

### Assembling

Mounting and dimensions see MA 4054

### Technical data

#### Materials

Body 316L / 2.4602  
 Upper part 304  
 Inner parts 1.4404/2.4602  
 Diaphragm Gylon  
 Seat O-ring FFKM 6221FDA  
 USP cl6

#### Flow KVs

Seat  $\varnothing$  12E 3.4

#### Body tightness

tested at 6 barg water

#### Seat tightness

Test P12 EN 12266-1:2003

#### Standard adjustment

The reducers will be adjusted according to customers indication p1 and p2 at 1Nm<sup>3</sup>/h air.

#### Weight

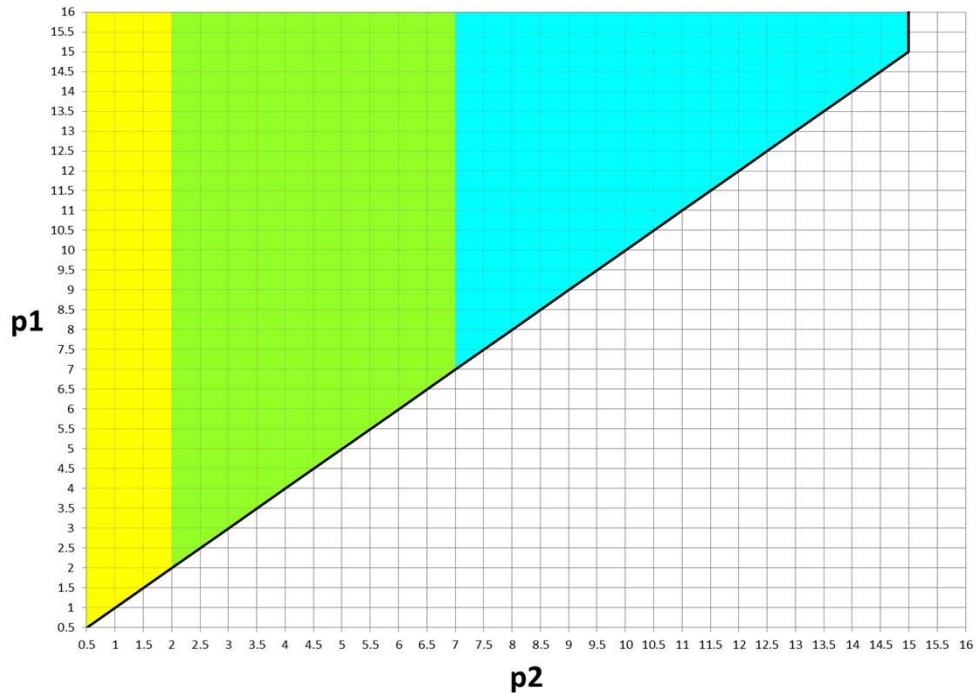
approx. 5.7 kg

**Federauswahl / Sélection du ressort / Selection of spring**

P1 Eingangsdruck / Pression amont / Inlet pressure barg  
 P2 Geregelter Druck / Pression réglée / Regulated pressure barg

**Feder / Ressort / Spring**

S3 0.5 - 2.0 barg ■  
 S4 2.0 - 7.0 barg ■  
 S7 7.0 - 15.0 barg ■



**Leistungsdaten ausgehend vom Einstellpunkt 1 Nm<sup>3</sup>/h Luft, regelbarer Durchfluss bei 80%**  
**Capacité sortant du point de tarage de 1 Nm<sup>3</sup>/h d'air, capacité réglable à 80%**  
**Performance data originating from set point of 1 Nm<sup>3</sup>/h air, controllable flow at 80%**

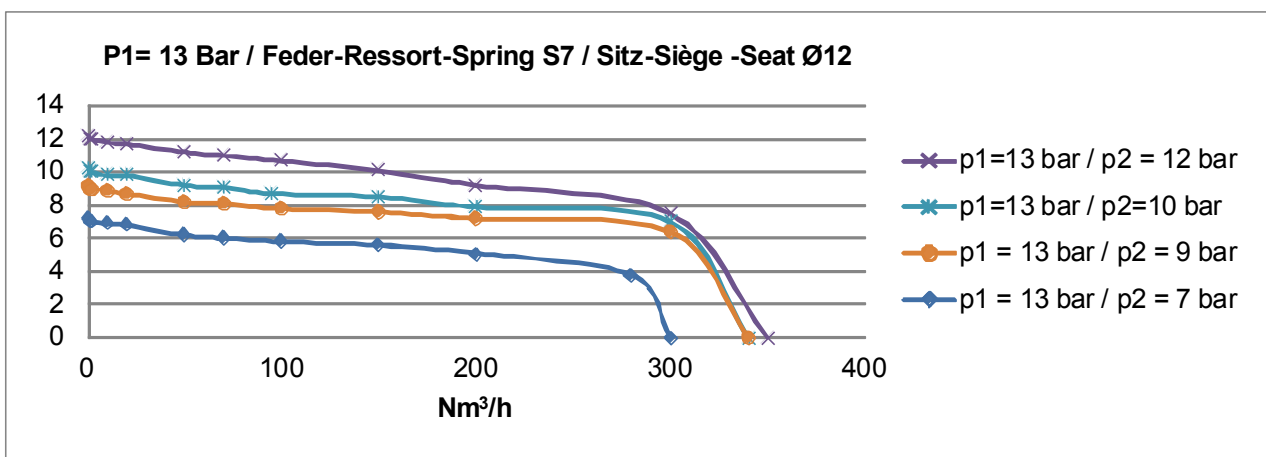
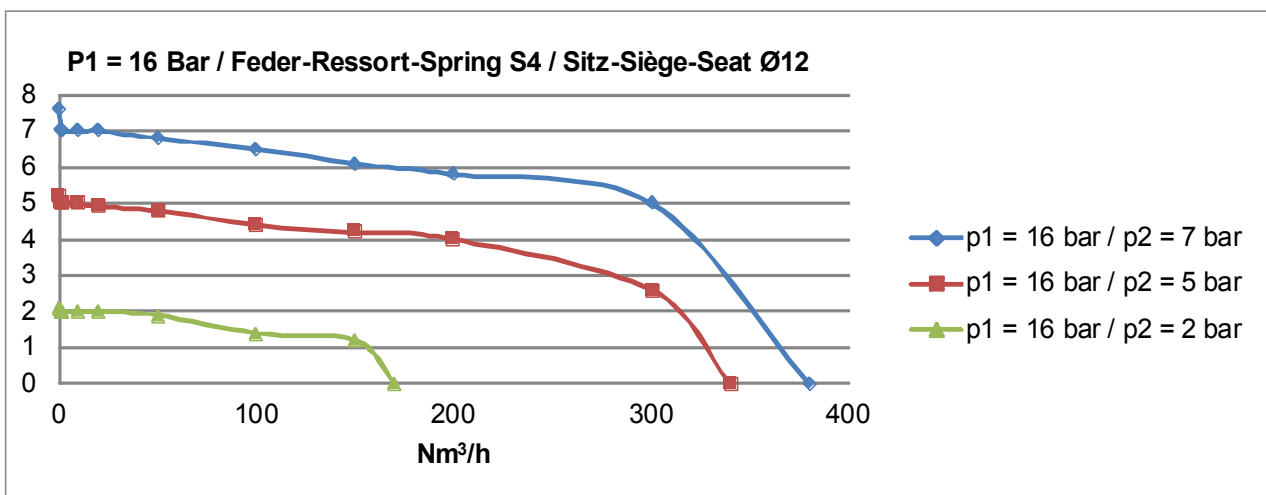
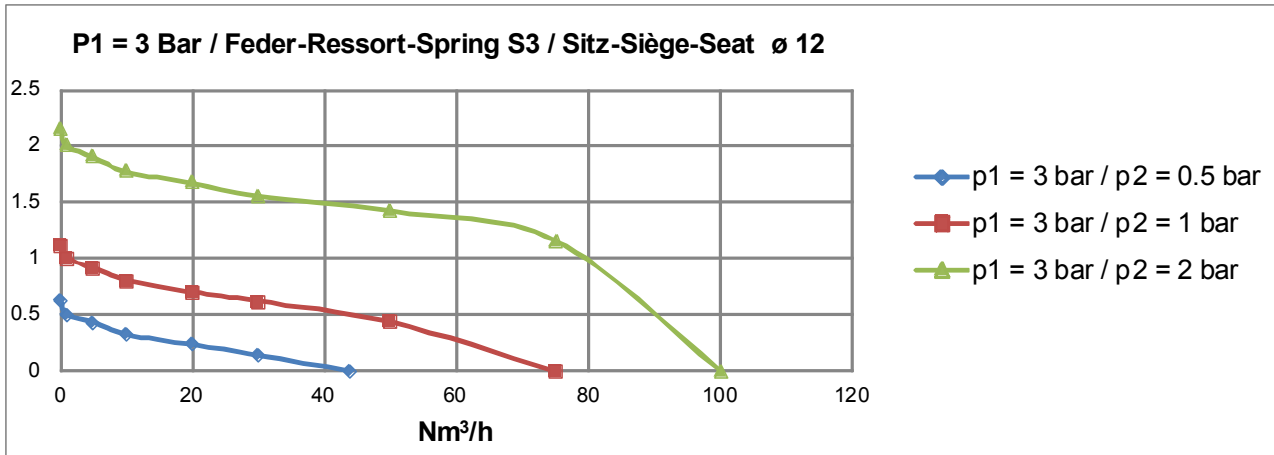
p1 barg	1	2	3	4	5	6	7	8	9	10	11	12	13	14	15	16	Feder Ressort Spring		
0.5	30		44			55		65		65		65		70		80	S3		
1		75				95		95		95		95		95		100	S3		
2			100			140		160		165		165		165		180	S3		
2				95		135		140		165		165		165		170	S4		
3					160		170		200		230		225		225		S4		
4						165		185		260		270		270		235	S4		
5							170		200		270		300		330		S4		
6								200		290		320		370		360	S4		
7									200	300		325		370		380	S4		
7										240		280		320		350	S7		
8											280		340		320	360	S7		
9												280		340		380	S7		
10													340		340	380	S7		
11														340	345	390	S7		
12															350	395	S7		
13																395	S7		
14																	410	S7	
15																		410	S7

**Nm<sup>3</sup>/h**

MFC251b\_02-16\_4 / 6 - All data are subjects to change without notice

**Leistungsdaten / Capacité / Performance data**

MRC25ib.C312ES3.SSCG - MRC25ib.C312ES4.SSCG - MRC25ib.C312ES7.SSCG



MRC25ib\_02-16\_5 / 6 - All data are subjects to change without notice

**Unser Prüfstand für die Prüfung und Einstellung der Mitteldruck Reduzierventile**  
**Notre banc d'essai et de tarage des détendeurs à moyenne pression**  
**Our test stand for testing and adjusting of the medium pressure reducers**

